

Helistage meile, kui tootel on mõni osa puudu, kui kogete raskusi selle kokkupanekul või kui teil on küsimusi külviku ohutu kasutamise kohta.

TUGITEENUSE NUMBER: 574-848-7491 või 800-294-0671

EarthWay®
EV-N-SPRED

**KOKKUPANEKU- JA
KASUTUSJUHEND**
lauskülvikule 2750

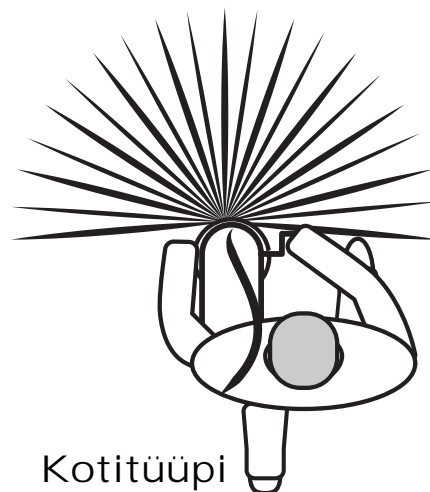
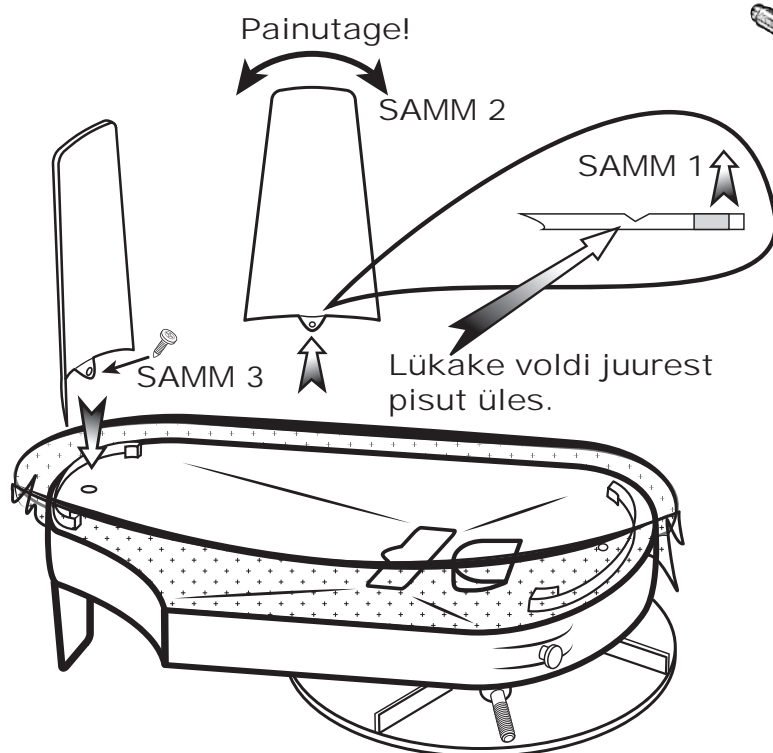
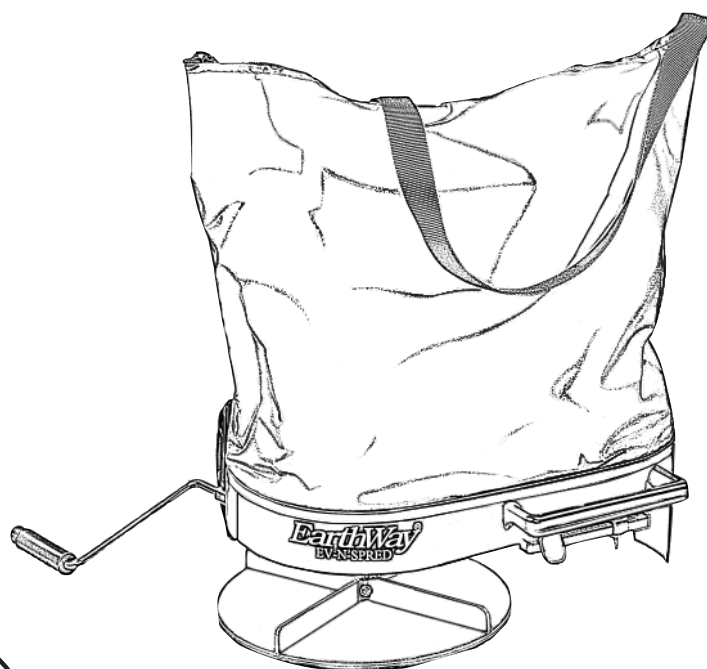
KOKKUPANEKUJUHISED:

Lauskülvik 2750 on tehases põhiosas kokku pandud.

Teil endal on vaja kinnitada ainult käsivänt ja uued kotitööd. Tehke selleks järgmised toimingud.

Keerake käsivänt paigaldamiseks väntvõllile.

Seda pole vaja pingutada – vänt pingutub ise kasutamisel. Lauskülvik on nüüd kasutamiseks valmis.



Kotitööpi

KASUTUSJUHISED:

Õppige enne koti täitmist külviku tööpõhimõtet ja kasutamist tundma.

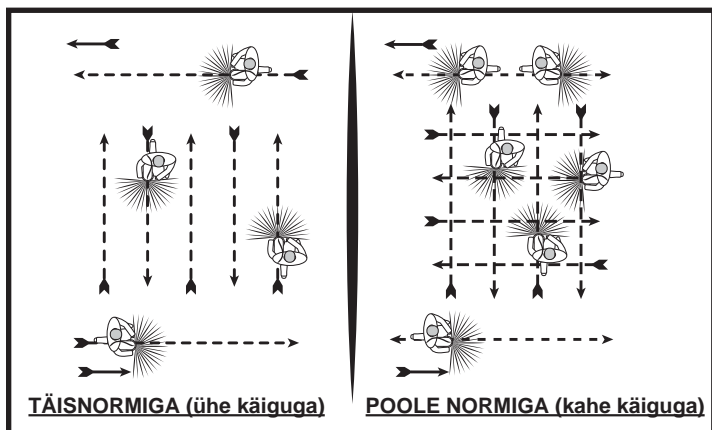
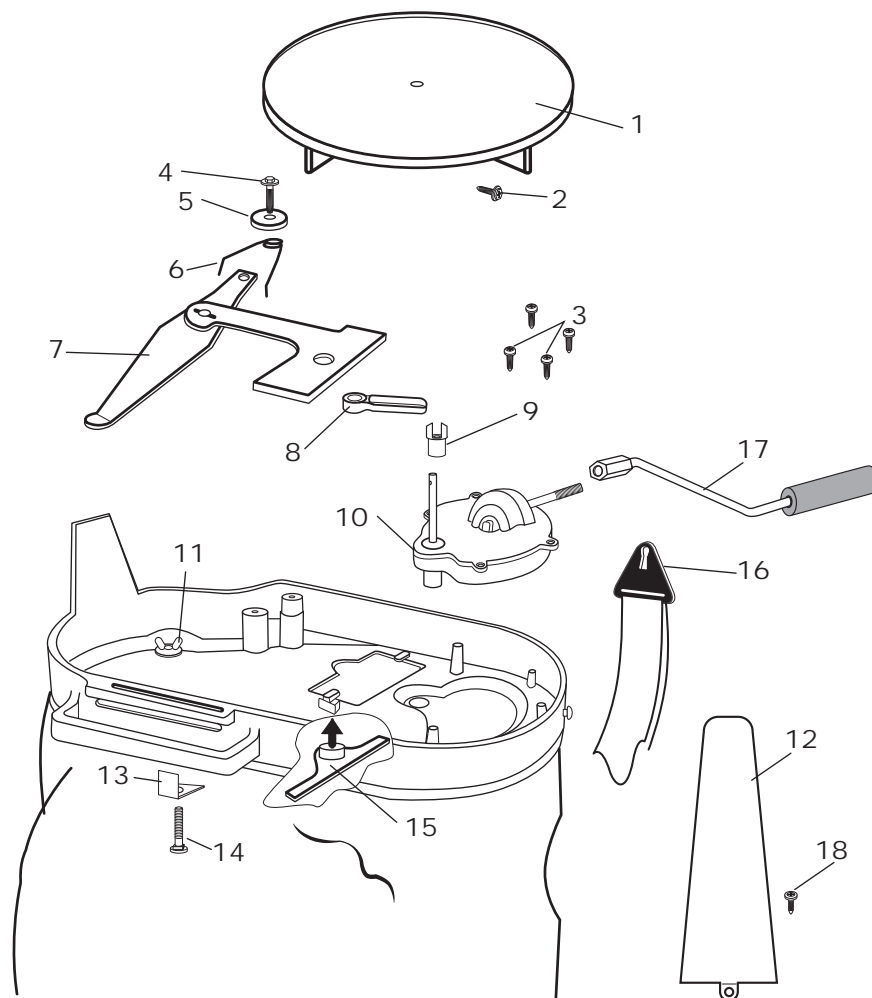
- Leiate kasutatava materjali jaoks sobiva seadistuse seadme põhjalt laotusnormi seadistamise tabelist.
- Keerake tiibmutrit lahtipoole ja liigutage seadistusindikaator sobivale seadistusele.
(Kui indikaator on lõpuni ettepoole liigutatud, siis on valitud seadistus 1.) Pingutage tiibmutter pärast reguleerimist.
- Hoolitsege koti täitmiseks, et etteandeklapp on suletud asendis. Täitke kott umbes 1/2 kuni 2/3 ulatuses.
- Hakake alati kõndima ja pidet väntama enne, kui avate etteandeklapi. Etteandeklapi avamiseks tõmmake lihtsalt klapi hooba tagasi ja seadke see indikaatori taha. Vänt peaks tegema ühe pöörde iga parema jalaga astunud sammu kohta nõuetekohase laotusnormi tagamiseks.
- Etteandeklapi sulgemiseks lükake lihtsalt klapi hooba üles ning klapp kukub suletud asendisse.

5-AASTANE PIIRATUD GARANTII

Earthway Products Inc garanteerib lõppkasutajale (originaalostutšeki esitajale) 5 aasta jooksul, et sellel tootel ei esine tootmisdefekte ega toote valmistamiseks kasutatud materjalidest tulenevaid puudusi. Tootmise mittevastavuse leidmisel remondib või asendab Earthway Products Inc omal äranägemisel osa(d) või toote tasuta eeldusel, et tõrget ei põhjustanud valesti paigaldamine, väärkäsitsemine, valesti kasutamine, rikkumine ega normaalne kulumine, mille teeb kindlaks Earthway. Earthway võib omal äranägemisel nõuda, et osa(d) või toode tagastataks koos originaalostutšekiga omaniku kulul ülevaatuseks ja käesoleva garantii tingimustele vastavuse kontrollimiseks. Ärge tagastage toodet enne, kui Earthway Products Inc teid seda tegema volitab. Pöörduge oma garantiiõiguse teostamiseks Earthway Products Inc'i poole telefonitsi numbril 574-848-7491, saates meili aadressile techsupport@Earthway.com või saates kirja järgmisele aadressile: Earthway Products Inc. P.O. Box 547 Bristol, Indiana 46507. Kirjeldage oma pöördumises tootmisdefekti olemust.

SPETSIIFILISED PIIRANGUD: Käesolev garantii kehtib ainult osa(de)le või tootele. See ei kehti mittevastavuste remondi või asendamisega seotud tööjõukulude suhtes. Kuna enamik väetisi ja jääsulatusvahendeid on söövitavad, siis ei saa Earthway Products Inc seoses nende kasutamisega mingit garantiid anda ning teeb käesolevaga üheselt mõistetavalt teatavaks, et korrosiooni/söövituse ega nende mõju põhjustatud osa(de) või toote kahjustumine ning tõrked ei kuulu garantii alla. Puhastage ja kuivatage külvik põhjalikult pärast igat kasutuskorda ning määrige ennetava meetmena kõik metallosad kerge õliga või pihustage üle silikoonspreiga.

Earthway Products Inc
P.O. Box 547
Bristol, Indiana 46507
Telefon: 800-294-0671 või
(574) 848-7491
www.earthway.com



KOTTKÜLVVIK 2750 – Osade loend

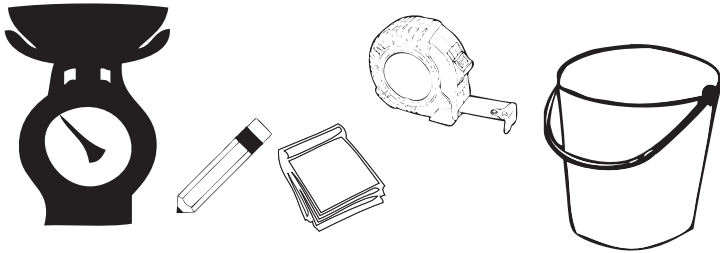
NR	OSA NR	NIMETUS
1	12109	TÖORATAS (9" LÄBIMÕÖDUGA)
2	31103	#6 X 1/2" HWHS-KRUVI
3	31113	#6 X 5/8" PHPS-KRUVI
4	31152	#6 X 1 UNSHW-KRUVI
5	43029	VÄÄNDESEIB
6	70117	VÄÄNDEVEDRU
7	12330	HOOB JA PLAAT
8	12331	SÜSTIK
9	12329	NUKK
10	60411	KÄIGUKOOST
11	32106	10-24 TIIBMUTTER
12	12189	KOTI TUGI
13	12334	INDIKAATOR
14	37103	#10-24 X 3/4" SUPORTI POLT
15	12327	SEGAJA
16	12328	RIHMA AAS
17	60117	KÄSIVÄNDA KOOST
18	31138	#8 X 3/8" PMT-KRUVI

PÖLLUKULTUURIDE JA HEINASEEMNED	KÜLVILAIUS	LAOTUSNORMI SEADISTUS	NAELA AAKRI KOHTA	PÖLLUKULTUURIDE JA HEINASEEMNED	KÜLVILAIUS	LAOTUSNORMI SEADISTUS	NAELA AAKRI KOHTA
Harilik lutsern	18	2 ½	20	Raps	21	2 ½	6 ¾
Kentucky 31	11	3 ½	5	Sorgo	24	3 ¾	25
Harilik nõiahammas	20	1 ¾	4	Timut	14	1	2 ¾
Ristikheinad	18	2.25	8	Nisu	25	4 ½	90
Lina või harilik hirss	18	2 ½	25	Kollane sinep	20	2 ½	7 2/3
Põld-hiirehernes	18	3 ½	20	MURUSEEME KÜLVILAIUS LAOTUSNORMI SEADISTUS NAELA 1000 RUUTJALA KOHTA			
Aasnurmikas	8	3 ½	49 ½				
Lespedeetsa, lüdimata	16	2	15	Sõrmrohi	7 ½	1	2 ¼
Lespedeetsa, lüditud	16	2	12	Merlon Blue	7 ½	2 ½	¼
Kaer	16	6	64	Rukkihein	13	4 ½	1
Kerahein	10	2 ½	14	Peened seemnesegud	10	3 ½	4
Suur kastehein	10	1 ½	6	Jämedad seemnesegud	12	4 ½	1
Kõrgekasvuline valge-öeline ristik Imperial	18	1 ¾	8				

Käsivändaga külvik

Laotusnormi seadistamise juhised

EarthWay®
EV-N-SPRED



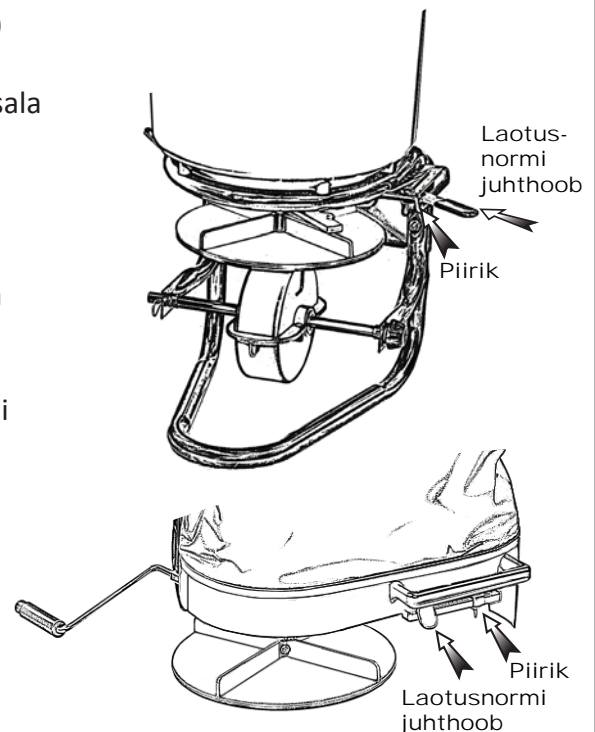
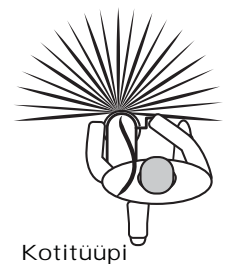
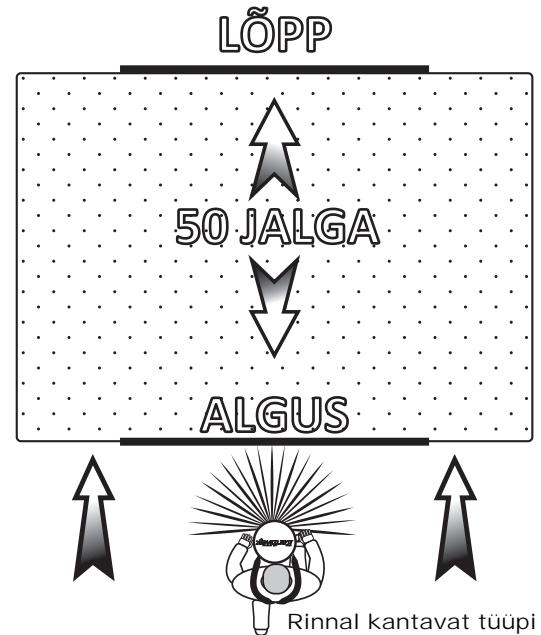
VAJATE:

- mõõdulinti
- pliiatsit ja paberit
- kaalu
- ämbrit/anumat

LAOTUSNORMI SEADISTUSE arvutamiseks:

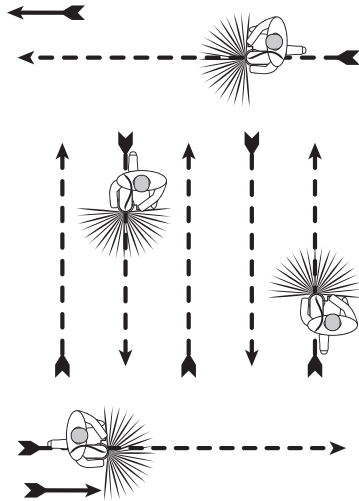
(Leiate vajalikud numbrid tabelist lk 2.)

- ✓ Tehke kindlaks, kui palju materjali tuleb külvata 1000 ruutjalale. Saate teha selle kindlaks kotile märgitud koti kaalu ja selle materjali kogusega kaetava kogupindala põhjal, kui kotile pole otseselt märgitud soovivat naelade arvu 1000 ruutjala kohta.
- ✓ Mõõtke ära 50-jalane kaugus – eelistavalt sillutatud pinnal nagu parklas.
- ✓ Kaaluge välja piisav kogus laotatavat materjali, et täita kott/kolu vähemalt poolenisti.
- ✓ Märkige see kogus üles.
- ✓ Pange seade mugavat kasutamist võimaldavasse asendisse (mudelid 2700A/2750 vasakule puusale ja mudelid 3100/3200 rinnale) ja hoolitsege, et kott/kolu on vähemalt poolenisti täis laotatavat materjali. Seiske piisavalt kaugele 50-jalase testimisala algusest, nii et saavutate soovitud liikumiskiiruse enne algusjooneni jõudmist.
- ✓ Valige külvikul laotusnormi seadistus, mida peate sobivaks (alustage keskmisest).
- ✓ Alustage kõndimist NORMAALSEL kiirusel ning vändake sobiva laotusnormi tagamiseks käsivänta pidemest nii, et see teeb **ühe pöörde iga sammu kohta** teie parema või vasaku jalaga. 50-jalase testimisala algusjooneni jõudes liigutage laotusnormi hoob avatud asendisse piiriku vastu.
- ✓ Jätkake algusjoonest edasi kõndimist nii, et seade laotab materjali. Lõpujoone ületamisel liigutage laotusnormi juhthoob suletud asendisse.
- ✓ Jääge seisma. Mõõtke ära ja märkige allapoole üles laotuslaius.
- ✓ Minge tagasi alguspunkti ning tühjendage kolu järelejäänud materjalist kaalumisanumasse ja kaaluge see uuesti üle.

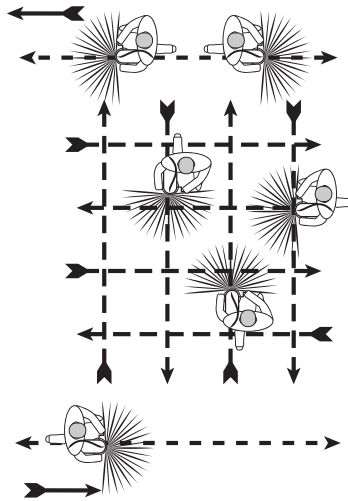


Laotusteed

EarthWay®
EV-N-SPRED



TÄISNORMIGA (ühe käiguga)



POOLE NORMIGA (kahe käiguga)

ARVUTUSKÄIK

Soovitud laotusnorm (naela 1000 ruutjala kohta) _____

Tehke nii soovitud laotusnormi kindlaks tegemiseks: jagage kotti kaal pindalaga (ruutjalgades), mille katmiseks peaks kotil öeldud juhiste järgi koti sisust piisama, ja korrutage saadud tulemus siis 1000-ga (näide: 25 naela / 5000 ruutjalga = 0,005 x 1000 = 5 naela 1000 ruutjala kohta)

_____ Kotti/kolusse pandud materjali kaal

= _____ Lahutage kotti/kolusse jäänud materjali kaal

= _____ Kasutatud materjali kaal

X _____ Korrutage laotusala laius pikkusega (50 jalga)

= _____ Kogulaotusala

Jagage kasutatud materjali kaal kogulaotusala = _____ naela ruutjala kohta.

Korrutage saadud väärtus naeltes ruutjala kohta 1000-ga = _____ naela 1000 ruutjala kohta.

Võrrelge oma testi tulemusi soovitud laotusnormiga.

Reguleerige laotusnormi seadistamise piirikut vastavalt ja korrake testi.

Korrake seda protsessi, kuni saavutate soovitud laotusnormi.

Seadistused on mõeldud kasutamiseks ainult suunisenä. Laotatava materjali, kõndimiskiiruse (3 miili tunnis) ja maapinna konarlikkuse füüsikaliste karakteristikute varieerumine võib muuta vajalikuks selles juhendis näidatust pisut erineva külviku seadistuse kasutamise.

Earthway Products Inc ei saa nimetatud tingimuste varieerumise tõttu anda mingit garantiid seoses loetletud seadistuste kasutamisel tegelikult saavutatava ühtlase katvusega.

© 2014 Earthway Products Inc. Kõik õigused kaitstud. EarthWay® ja EV-N-SPRED® on Earthway Products Inc'i registreeritud kaubamärgid.
Kaubamärkide kasutamine on lubatud ainult Earthway Products Inc'i loaga.
1009 Maple Street Bristol, Indiana 46507.

