
ET Kasutusjuhend

Power Saw 3000



Sisukord

Ohutusjuhised	2
Masina osad	4
Kokkupanek	4
Riietus	4
Kasutamine	5
Hooldus	5
Elektriskeem	6
Tehnilised andmed	6
Kuluvad osad	6
Garantii	7
ELi vastavusdeklaratsioon	8

Varuosad

Leiate selle toote varuosade nimekirja meie veebisaidilt

www.texas.dk

Me saame teid kiiremini teenindada, kui teate vajaliku osa numbrit.

Saate varuosi osta lähimalt edasimüüjalt.

Leiate edasimüüjate nimekirja saidilt www.texas.dk.

Ohutusjuhised

Nagu kõikide masinate puhul, kaasnevad ka kreissae kasutamisega teatud ohud. Sellega arvestamine ja ettevaatus vähendavad oluliselt kehavigastuste ohtu. Ent tavaliste ohutuseettevaatusabinõude eiramine põhjustab kehavigastuste ja vara kahjustumise ohtu.



Lugege kogu juhend läbi ja tehke endale selle sisu selgeks. Tehke endale selgeks masina kasutusala ja -piirangud ning masinaspetsiifilised ohud.



Masinat tohivad kasutada ainult eelnevalt juhendi läbi lugenud täiskasvanud. Ilma juhendit eelnevalt läbi lugemata ei tohi masinat kasutada.



Masinaga töötades tuleb kanda kaitsejalatseid jalgade kaitsmiseks kogemata kukkuda võiva puidu eest.



Masinaga töötades tuleb kanda kaitsekindaid käte kaitsmiseks saagimisel tekkivate laastude ja pilbaste eest.



Masinaga töötades tuleb kanda kaitseprille või visiiri silmade kaitsmiseks saagimisel tekkivate laastude ja pilbaste eest.



Kaitse- ja ohutusseadmeid ei tohi eelmaldada ega kahjustada.



Masina töösoonis ei tohi seista. Töötamise ajal ei tohi peale operaatori olla ühtki muud isikut ega looma 5 meetri ulatuses masinast.

-  Käte löike- ja muljumishaavade oht! Kiilu liikumise ajal ei tohi puudutada ohtlikke kohti.
-
-  Kiilu külge kinni jäänud puitu ei tohi ilma abivahendeid kasutamata käsitsi vabastada. Sisselülitatud masinal ei tohi liikuvaid osi puudutada.
-
-  Kontrollige kahjustatud osade suhtes. Enne masina edasi kasutamist tuleb kontrollida kaitseplaati või mis tahes muud osa, mis võib olla kahjustunud, tagamaks et see toimib nõuetekohaselt ja täidab oma funktsiooni.
-  Kontrollige liikuvate osade tsentreeritust, osi purunemise suhtes, kinnitusi ja muid masina talitlust mõjutada võivad asjaolusid. Mis tahes kahjustunud osa (k.a kaitseplaat) tuleb nõuetekohaselt remontida või asendada.
-
-  Kaitseplaadid ja liugurid peavad olema oma kohal ja töökorras.
-
-  Eemaldage alati reguleer- ja mutrivõtmed jms.
-  Kujundage endale harjumuseks kontrollida enne masina sisselülitamist alati üle, et võtmed jms on eemaldatud.
-
-  Masinat ei tohi kasutada narkootikumide, alkoholi ega ravimite mõju alla olles.
-
-  Kukkumisega kaasnevate kehavigastuste ohu tõttu ei tohi mingil juhul masinale ronida.
-
-  Töötavat masinat ei tohi jätta järelevalveta. Ühendage masin enne järelevalveta jätmist toiteallikalt lahti.
-
-  Seisake mootor enne masina reguleerimist, osade vahetamist või remonti.
-
-  Ärge kandke ehteid ega kehast eemale hoidvaid riideid, mis võivad kreissae vahele kinni jääda.
-
-  Survet ei tohi reguleerida.
-
-  Kreissae tööd tuleb juhtida kahe käega.
-
-  Kahte palki ei tohi korraga lõigata, kuna need võivad viltu vajuda ja teid ohustada.
-
-  Uut palki ei tohi enne eelmise palgi lõikamise lõpetamist masinale panna. See oleks väga ohtlik!
-
-  Hoolitsege, et ketas on alati terav. Asendage ketas vajadusel.

Elektrimootor

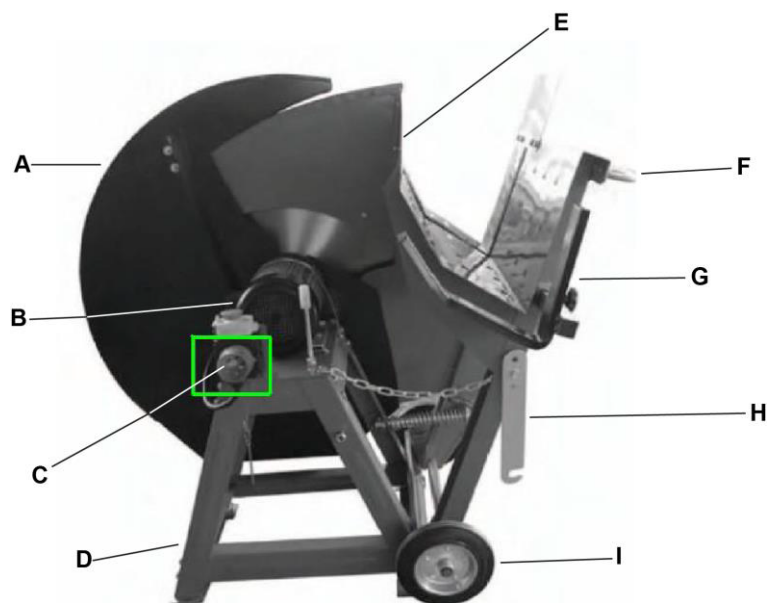
Kreissaag tuleb ühendada andmesildil antud nimiaandmetele vastava toiteallikaga. Kuni 25-meetrise toitekaabli vaskjuhi ristlõige peab olema vähemalt 1,5 mm². Kui toitekaabel on üle 25 m pikk, siis peab ristlõige olema vähemalt 2,5 mm². Tähelepanu! Nõutav toitepistik tüüp võib riigiti erineda. Kontrollige seetõttu üle, et kasutatav pistik vastab maaühenduse suhtes teie asukohamaal kehtivatele nõuetele. Kasutada tuleb 16-amprist kaitset.

Mootori pidur

Elektrimootoril on pidur, mis lülitab ülekoormuse puhul mootori automaatselt välja.

Masina osad

- A. Kaitseplaat
- B. Elektrimootor
- C. Lülit
- D. Põhiraam
- E. Saeketas
- F. Juhtimispid
- G. Tugi
- H. Lukk
- I. Transpordratas



Kokkupanek

Kreissaag on tehases peaaegu täielikult kokku pandud. Kasutaja peab paigaldama vaid palgitoe, ohutusplaadi (pealmise) ja toitekonnektori. Kasutage komplekti kuuluvaid kruvisid/polte.



Riietus

Kreissaaga töötades tuleb kanda keha ümber hoidvaid tööriideid, tugevaid töökindaid, kuulmiskaitseid ning mittelibiseva talla ja terasninaga kaitseapaid.



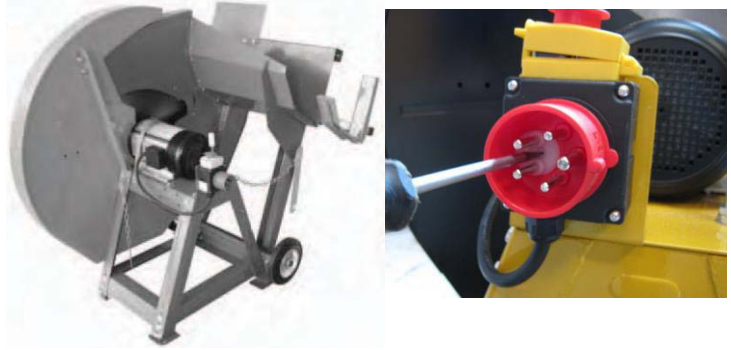
Kasutamine

TÄHTIS!

Peate hoolitsema enne kreissae kasutamist, et saeketas pöörleb õigetpidi. Vt pilti.

Kui saeketas pöörleb valepidi, siis saate kruvitsat kasutades ühe faasi ümber pöörata seda toitekonnektoris poole võrra keerates.

Vt pilti.



Töötsoon peab olema puhas. See on vajalik teie ohutuse tagamiseks. Hoolitsege, et puit on mugavas haardeulatuses. Lõigatud puidu virnastamiseks peab samuti olema piisavalt ruumi.



Tagage endale kindel jalgealune ning kandke sobivaid isikukaitsevahendeid nagu kaitseprillid, kuulmiskaitsed ja kaitsekindad.



Läbimõõdust (maksimaalne läbimõõt 180 mm) hoolimata võib kreissaele korraga panna ainult ühe palgi.

Saeketas peab olema enne palgile lähenemist saavutanud maksimaalse kiiruse. Kui saeketas ei ole enne kasutamist maksimaalset kiirust saavutanud, siis võib kreissael olla raske palk läbi lõigata. Kui nii juhtub, siis vabastage palk saeketta küljest ning laske mootoril ketas taas täiskiirusel pöörlema panna.

Hooldus

Kreissaag on peaaegu hooldusvaba.

Kreissaagi tuleb hoida kuivas kohas. Kuigi kreissaagi on roostetõrjevahendiga töödeldud, võib see liiga niiskes kohas ikka roostetama hakata. Pühike kreissaag pärast kasutamist harjaga puhtaks. Õlitage masina pinnad kergelt õlise riidega kaitseks roostetama hakkamise eest.

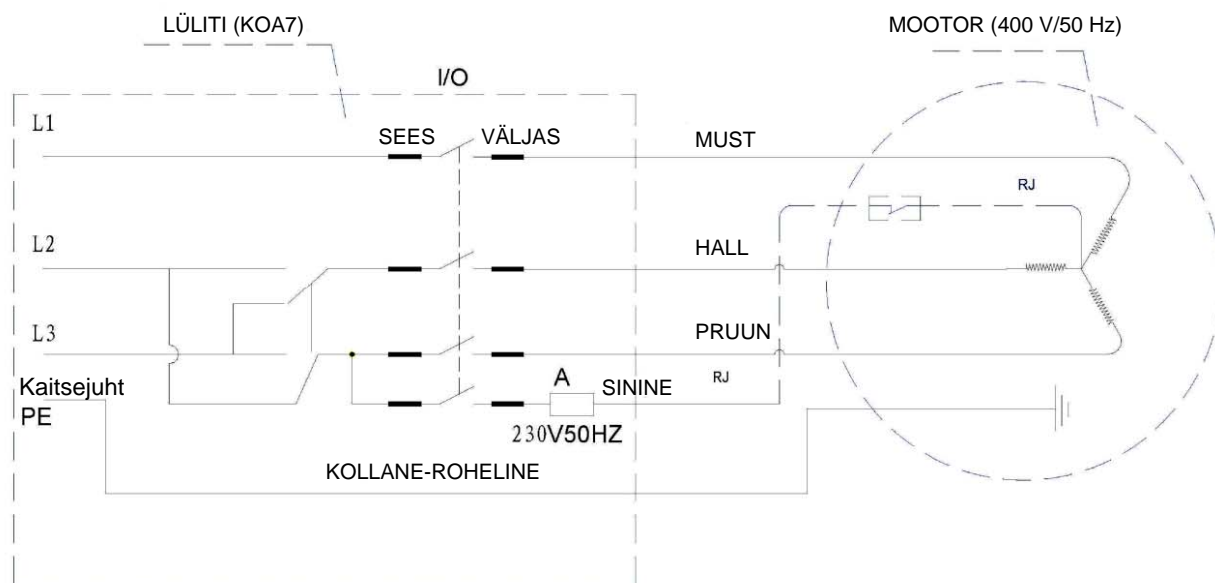


Kreissaag tuleb enne reguleerimist, remonti või hooldust toiteallikalt lahti ühendada.



Pöörake tähelepanu toitekaablile. See peab olema terve. See ei tohi olla kahjustunud.

Skeem



Tehnilised andmed

Elektrimootor	3500 W sisend 400 V/50 Hz
Saeketta pöörded	1400 pööre/min
Hambad	36
Saeketta suurus	600 mm
Töövõime	30...200 mm
Mõõdud (P x L x K)	970 x 770 x 1200 mm
Kaal	98 kg

Kuluvad osad

Texas A/S annab 2-aastase garantii seoses tootmiskvaliteediga Euroopas Texase kaubamärginime all müüdavatele masinatele. Garantii alla ei kuulu kiiresti ja lihtsalt kuluvad osad nagu:

saeketas

Kuluvatele osadele annab Texas A/S 1-aastase garantii. Kuluvate osade asendamise tööjõukulu ei kuulu garantii alla.

Garantii

LUGEGE ALLOLEV INFO HOOLIKALT LÄBI.

KÕIK REMONTTÖÖD JA ASENDAMISED TULEB LASTA TEHA VOLITATUD EDASIMÜÜJAL. OSTJA EI TOHI NEID TÖID ISE TEHA. KUI OSTJA ORIGINALTOODET ISE REMONDIB VÕI SELLE OSI ASENDAB VÕI SELLELE OSI PAIGALDAB, SIIS JÄÄVAD KÕIK RISKID TEMA KANDA JA TA VASTUTAB AINUISIKULISELT KÕIKIDE TAGAJÄRGEDE EEST.

Texas A/S jätab endale pideva tootearenduse tõttu õiguse toodet täiustada ilma juba müüdud mudeleid täiustamata.



CE Vastavussertifikaat

ET

ELi importija

Texas Andreas Petersen A/S

kinnitab käesolevaga, et

Power Saw 3000

vastab masinadirektiivi ja selle muudatuste nõuetele

2006/95/EÜ, 2004/108/EÜ, 2006/42/EÜ

vastab järgmistele standarditele

**EN 1870-6/A1:2009, EN 60204-1/A1:2009, EN 55014-1/A1:2009
EN 55014-2/A2:2008, EN 61000-3-2/A2:2009, EN 61000-3-3:2008**

**L_{WA}: 110 dB(A) kpA: 2 dB(A)
L_{pA}: 96 dB(A) kpA: 2 dB(A)**

Seerianumbrid 11001...13999

Texas Andreas Petersen A/S
Knullen 22 • DK-5260 Odense S

Dokumentatsiooni eest vastutav isik
Johnny Lolk
Ostujuht

01.09.2012

Verner Hansen
Tegevdirektor