

Helistage meile, kui tootel on mõni osa puudu, kui kogete raskusi selle kokkupanekul või kui teil on küsimusi külviku ohutu kasutamise kohta.

**TUGITEENUSE NUMBER:** 574-848-7491 või 800-294-0671

Meiliaadress: techsupport@earthway.com

# EarthWay® EV-N-SPRED®

**EarthWay® EV-N-SPRED®-i  
KOKKUPANEKU- JA  
KASUTUSJUHEND**

**MUDEL 2050/2050P**

## KASUTUSJUHISED

- Õppige enne kolu täitmist külviku tööpõhimõtet ja kasutamist tundma.
- Leiate laotatava materjali jaoks sobiva seadistuse külviku komplekti kuuluvast SEADISTUSMAATRIKSIST.
- Liigutage stopp-polt laotusnormi mõõturi koostul sobivale seadistusele.
- Lükake külviku edasi lükkamise ajal juhthoob ettepoole stopp-poldini.  
Seiskamiseks tõmmake hoob tagasi, nii et jaotusavad sulguvad enne, kui jätate külviku seisma.
- Tühjendage töö lõpetamisel kolu sellesse jäänud materjalist.
- Peske ja kuivatage külvik põhjalikult enne hoiulepanekut.
- Pihustage korrosiooni vältimiseks vedelat õli või muud sobivat määrdeainet kere torudesse ja metallosadele.

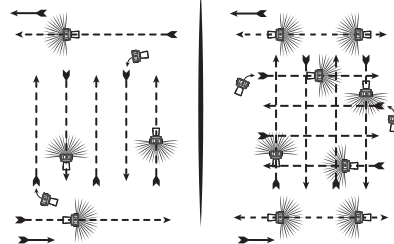
## Lauskülvik



## LAOTUSTEE

**TÄISNORMIGA**  
(ühe käiguga)

**POOLE NORMIGA**  
(kahe käiguga)

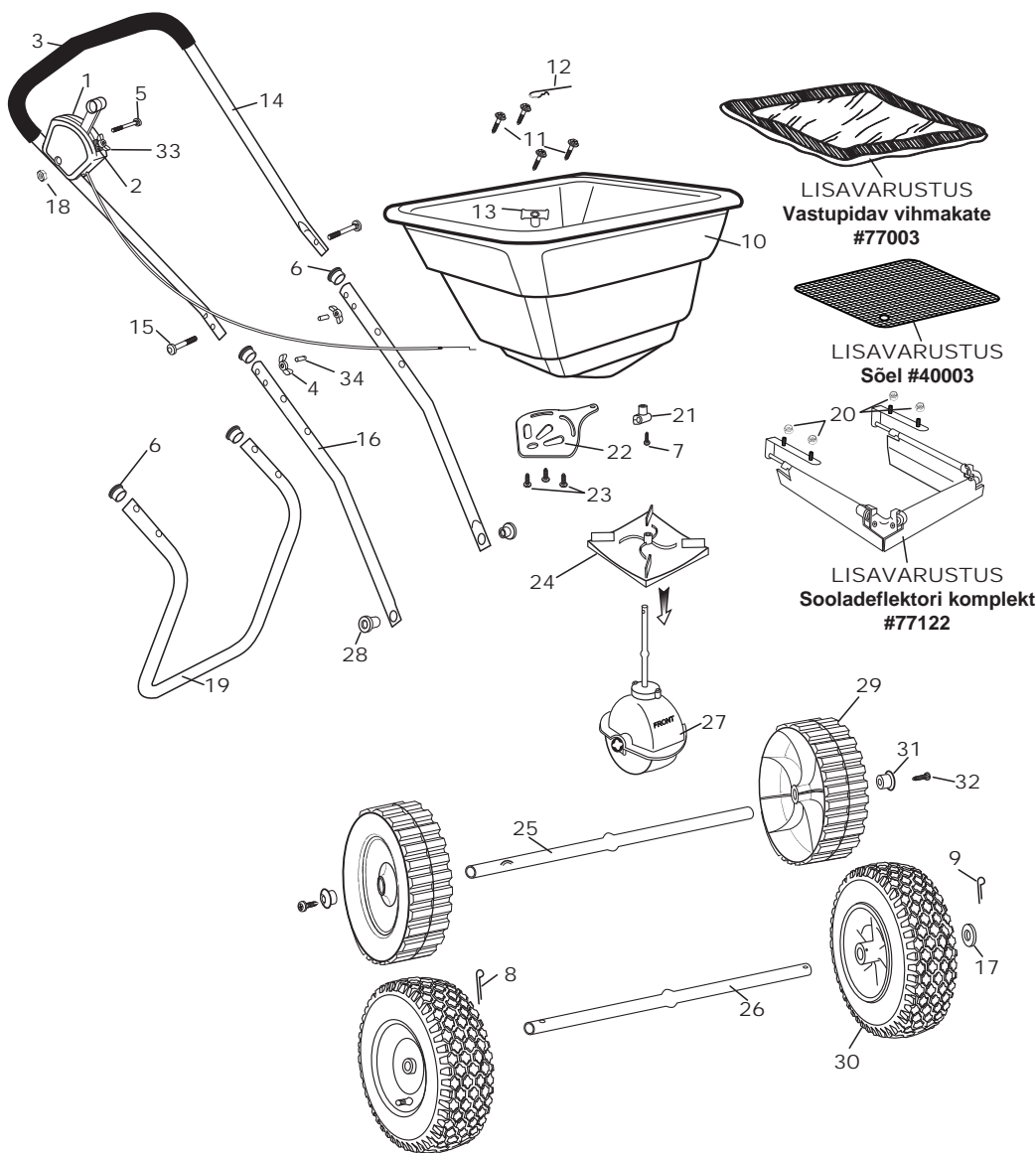


© 2014 Earthway Products, Inc. Kõik õigused kaitstud.

## 5-AASTANE PIIRATUD GARANTII

Earthway Products Inc garanteerib lõppkasutajale (originaalostutšeki esitajale) oma tarbeks kasutamisel 5 aasta jooksul, et sellel tootel ei esine tootmisdefekte ega toote valmistamiseks kasutatud materjalidest tulenevaid puudusi. Ärieesmärgidel kasutamisel kehtib garantii 90 päeva. Tootmise mittevastavuse leidmisel remondib või asendab Earthway Products Inc omal äranägemisel osa(d) või toote tasuta eeldusel, et tõrget ei põhjustanud valesti paigaldamine, väärkäsitsemine, valesti kasutamine, rikkumine ega normaalne kulumine, mille teeb kindlaks Earthway. Earthway võib omal äranägemisel nõuda, et osa(d) või toode tagastataks koos originaalostutšekiga omaniku kulul ülevaatusse ja käesoleva garantii tingimustele vastavuse kontrollimiseks. Ärge tagastage toodet enne, kui Earthway Products Inc teid seda tegema volitab. Pöörduge oma garantiioiguse teostamiseks Earthway Products Inc'i poole telefonitsi numbril 574-848-7491, saates meili aadressile või saates kirja järgmisele aadressile: Earthway Products Inc. P.O. Box 547 Bristol, Indiana 46507. Kirjeldage oma pöördumises tootmisdefekti olemust. **SPETSIIFILISED PIIRANGUD:** Käesolev garantii kehtib ainult osa(de)le või tootele. See ei kehti mittevastavuste remondi või asendamisega seotud tööjõukulude suhtes. Kuna enamik väetisi ja jääsulatusvahendeid on söövitavad, siis ei saa Earthway Products Inc seoses nende kasutamisega mingit garantiid anda ning teeb käesolevaga üheselt mõistetavalt teatavaks, et korrosiooni/söövituse ega nende mõju põhjustatud osa(de) või toote kahjustumine ning tõrked ei kuulu garantii alla. Puhastage ja kuivatage külvik põhjalikult pärast igat kasutuskorda ning määrige ennetava meetmena kõik metallosad kerge õliga või pihustage üle silikoonspreiga.

Earthway Products Inc  
P.O. Box 547  
Bristol, IN 46507  
Telefon: 800-294-0671  
www.earthway.com



LISAVARUSTUS  
**Vastupidav vihmakate**  
**#77003**

LISAVARUSTUS  
**Sõel #40003**

LISAVARUSTUS  
**Sooladeflektori komplekt**  
**#77122**



**SELLES KÜLVIKUS EI OLE SOOVIKAS KASUTADA KIVISOOLA. EEMALDAGE KIVISOOLA KASUTAMISEL SEGAJA.**

### 2050 MUDELISEERIA OSADE LOEND

Nr	Osa nr	Nimetus	Nr	Osa nr	Nimetus	Nr	Osa nr	Nimetus
1	60515	JUHTKOOST	13	12209	KOLU PUKS	25	23510	VÖLL (2050SU)
2	12222	LAOTUSE INDIKAATOR	14	60364	ÜLEMINE PIDEMEKOOST	26	23511	VÖLL (2050P)
3	70192	.840" X .150 X 21" PIDE	15	37106	1/4-20 X 2" VANKRI TSINKPOLT	27	60404	KÄIGUKASTI KOOST
4	60027	TIIBMUTRI KOOST, MUST	16	25220	ALUMINE PIDE	28	12197	VAHELAAGER
5	37108	1/4-20 X 1 3/4" VANKRI TSINKPOLT	17	34103	1"OD X 17/32"ID X 1/32" TSINKSEIB	29	12107	10" RATAS
6	19132	7/8" TORU KORK	18	32100	1/4-20 KUUSKANTTSINKMUTTER	30	70106	10" PNEUMOAJAMIGA VEORATAS (2050P)
7	31124	#10 X 5/8" A-TÜÜPI PHPS-TSINKKRUVI	19	25701	TUGI	31	12276	VÖLLI KORK (2050SU)
8	33107	1/8" X 1 3/4" ROOSTEVABAST TERASEST SPLINT	20	32103	1/4-20 NAILONSISEDETAILIGA LUKUSTUSMUTTER	32	31148	#10 X 1" A-TÜÜPI MUST PHPS-KRUVI (2050SU)
9	33106	1/8" X 3/4" TSINKSPLINT	21	12318	ALUMINE KERE KLAMBER	33	32106	10-24 TSINGIST TIIBMUTTER
10	60363	TÄITEKOLU KOOST	22	12221	SULGEPLAAT	34	70142	MUTRIKAITSE
11	31161	#14 X 1 3/4 AB-TÜÜPI HWHS TSINKKRUVI	23	31138	#8 X 3/8" PMT #8 HD JÄMEDAD MUSTAD			
12	33117	SEGAJA	24	12248	KUMER TÕOKETAS			

### LAOTUSNORMI PAIKAPANEK

**Samm 1:** Kasutage tabelit 1 laotusnormi leidmiseks naeltes 1000 ruutjala kohta. (Näide: 20-naelane kott, millest piisab 10000 ruutjala katmiseks = 2,0 naela 1000 ruutjala kohta.)  
**Samm 2:** Leidke tabelist 2 lähim seadistus tabeli 1 abil kindlaks tehtud laotusnormile (kogus naeltes 1000 ruutjala kohta). (Näide: 2,0 naela 1000 ruutjala kohta = külviku seadistus 13.)

	KOTITÄIE KATVUS RUUTJALGADES	KOTITÄIE KATVUS RUUTJALGADES		
		5000	10000	15000
		Naela 1000 ruutjala kohta		
K O T I K A L	5 naela	1,0	0,5	0,3
	10 naela	2,0	1,0	0,7
	15 naela	3,0	1,5	1,0
	18 naela	3,6	1,8	1,2
	20 naela	4,0	2,0	1,3
	25 naela	5,0	2,5	1,7
	30 naela	6,0	3,0	2,0
	35 naela	7,0	3,5	2,3
40 naela	8,0	4,0	2,7	
45 naela	9,0	4,5	3,0	
50 naela	10,0	5,0	3,3	

Grammi ruut- meetri kohta	Naela 1000 ruutjala kohta	KÜLVIKU SEADISTUS
5 grammi	1,0 naela	11
10 grammi	2,0 naela	13
15 grammi	3,0 naela	14
20 grammi	4,0 naela	16
25 grammi	5,0 naela	17
30 grammi	6,0 naela	18
35 grammi	7,0 naela	19
40 grammi	8,0 naela	20
45 grammi	9,0 naela	22
50 grammi	10,0 naela	23

Osakese suurus	Inglise	Meetriline
Väike/peen (liiv)	5-7 jalga	1,5-2,1 m
Keskmine (väike graanul)	7-9 jalga	2,1-2,7 m
Suur (tavaline graanul)	9-12 jalga	2,7-3,7 m

Seemne suurus	Inglise	Meetriline
Peen	5-7 jalga	1,5-2,1 m
Jäme	7-10 jalga	2,1-3,1 m

Grammi ruutmeetri kohta	Naela 1000 ruutjala kohta	KÜLVIKU SEADISTUS
10 grammi	2 naela	13
15 grammi	3 naela	14
20 grammi	4 naela	16
25 grammi	5 naela	17

Laotusnormi seadistusmaatriksis antud seadistused on mõeldud kasutamiseks üksnes suunisena. Laotatava materjali, kõndimiskiiruse ja maapinna konarlikkuse füüsikaliste karakteristikute varieerumine võib muuta vajalikuks näidatust pisut erineva külviku seadistuse kasutamise. Earthway Products Inc ei saa nimetatud tingimuste varieerumise tõttu anda mingit garantiid seoses loetletud seadistuste kasutamisel tegelikult saavutatava ühtlase katvusega.